

宅地、田んぼ、河川、池、道路、公園、ゴルフ場、造地造成、
軟弱地盤等の各種地質・土壌・地盤の改良工事、補強工事。
建物・構造物の基礎工事等に幅広く活躍します。

DM-60
DM-120
DM-200

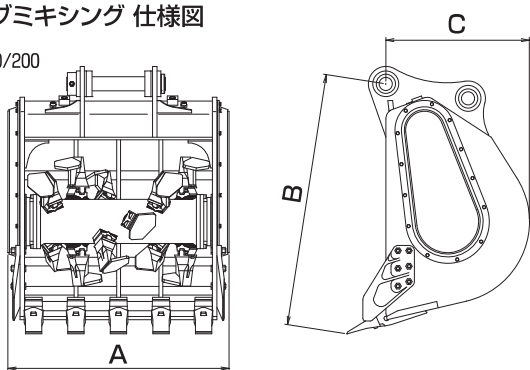
高含水汚泥処理(ヘドロ処理)、残土処理、固化剤、セメント等をはじめとした土質改良剤などの均等な混合作業、かく拌作業など…。作業用途にあわせて幅広いラインアップの中からお選びください。ドライブミキシングでは、コンパクト設計の回転ドラム部とフルバケット形状により、大容量の掘削・混合作業を高速に処理します。ダイレクトドライブ方式は、チェーンやベルトを使用しないため、油圧モーターのシンプル構造、交換型駆動爪でメンテナンスが非常に簡単です。また、フローコントロールバルブを内蔵し、さまざまな形式の油圧ショベル(1ポンプ仕様及び2ポンプ仕様など)でも、つねに安定した作業(回転)性能を発揮することができます。もちろん、アダプターボス対応によりあらゆる機種に取付が可能です。



ドライブミキシング作業現場

■ドライブミキシング 仕様図

DM-120/200



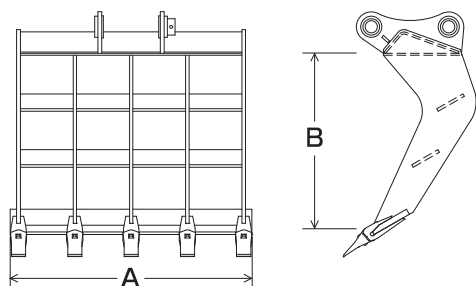
■ドライブミキシング 仕様表

型 式	DM-60	DM-120	DM-200
本体クラスの目安 ton	6~8	10~14	20~22
バケット幅 A mm	915	1,100	1,215
バケット長さ B mm	1,050	1,230	1,450
バケット深さ C mm	625	725	825
重 量 kg	570	820	1,360
回 転 数 rpm	100	129	
最大使用圧力 kg/cm ²	280	350	

※本体の油圧配管が別途必要です。※背圧が20kgf/cm²以上の場合は、ドレン配管が別途必要です。
※クラスが異なる/でワーショベルには取り付けることができません。

ミニクラスから標準機まで、幅広いラインナップを揃えておりますので、作業用途・工事現場に適したものをお選びいただけます。

■ミキシングフォーク 仕様図

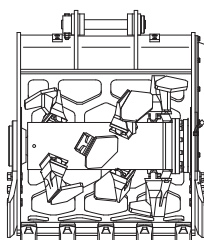


■ミキシングフォーク 仕様表

型 式	MFK-30	MFK-40	MFK-60	MFK-120	MFK-200	MFK-300
本体クラスの目安 ton	3~4	4~5	6~8	10~14	20~22	30~35
バケット幅 A mm	550	920	1,080	1,300	1,610	1,900
バケット高さ B mm	425	640	770	970	1,160	1,440
ツ ー ス 数	4	4	4	5	5	5

※網形状はクラスにより異なります。

※
新採用のハニカムスケルトンタイプバケット。



DM-60

DM-60のバケットはスケルトンバケットで実績あるオリジナル構造のハニカムスケルトンタイプ!! 攪拌作業以外にもふるい作業やならし作業も可能です。もちろん標準型に比べ軽量で、メンテナンスも容易です。

※DM-60のみ。



ミキシングフォーク作業現場

Your Pleasure is Our Pleasure.
TAGUCHI

総販売元 **株式会社 田口クリエイト**
〒701-0151 岡山県岡山市北区平野563-1
TEL(086)292-2877 FAX(086)292-6427
<http://www.taguchi.jp>

製造元 **株式会社 タグチ工業**
<http://www.taguchi.co.jp/>